



СЧЕТЧИК ЭЛЕКТРИЧЕСКОЙ ЭНЕРГИИ
ТРЕХФАЗНЫЙ НЕВА СПЗ

Руководство по эксплуатации
ТАСВ.411152.009 РЭ Рев. 3

Россия
г. Санкт-Петербург

Содержание

Введение.....	3 стр.
1 Описание и работа.....	3 стр.
1.1 Назначение.....	3 стр.
1.2 Условия эксплуатации.....	5 стр.
1.3 Требования безопасности.....	5 стр.
1.4 Электромагнитная совместимость.....	6 стр.
1.5 Характеристики.....	7 стр.
1.6 Функциональные возможности.....	10 стр.
1.7 Устройство и работа.....	18 стр.
1.8 Маркировка и упаковка.....	20 стр.
2 Использование по назначению.....	23 стр.
2.1 Эксплуатационные ограничения.....	23 стр.
2.2 Подготовка к эксплуатации.....	23 стр.
2.3 Эксплуатация счетчика.....	24 стр.
2.4 Техническое обслуживание.....	26 стр.
3 Транспортирование и хранение.....	27 стр.
4 Поверка.....	27 стр.
Приложение А.....	28 стр.
Приложение Б.....	29 стр.
Приложение В.....	30 стр.
Приложение Г.....	31 стр.

Введение

Настоящее руководство по эксплуатации предназначено для ознакомления с принципом работы счетчика электрической энергии трехфазного НЕВА СПЗ (далее – счетчик), с его конструкцией, правилами эксплуатации, технического обслуживания, транспортирования и хранения. Руководство содержит сведения об основных технических характеристиках счетчика, функциональных возможностях и эксплуатации изделия.

К работе со счетчиком допускаются лица, изучившие руководство по эксплуатации и имеющие допуск к работе с электроустановками напряжением до 1000 В.

1 Описание и работа

1.1 Назначение

Счетчик предназначен для измерения и учета активной и реактивной энергии в трехфазных трех- или четырехпроводных цепях переменного тока. Счетчик ведет измерение и учет активной энергии в двух направлениях, реактивной энергии в зависимости от направления активной энергии и по квадрантам.

Счетчик позволяет вести учет электрической энергии дифференцированно по зонам суток в соответствии с заданным тарифным расписанием.

Счетчик может использоваться в автоматизированных информационно-измерительных системах контроля и учета электроэнергии (АИИС КУЭ) в качестве первичного датчика, информация с которого считывается по интерфейсам.

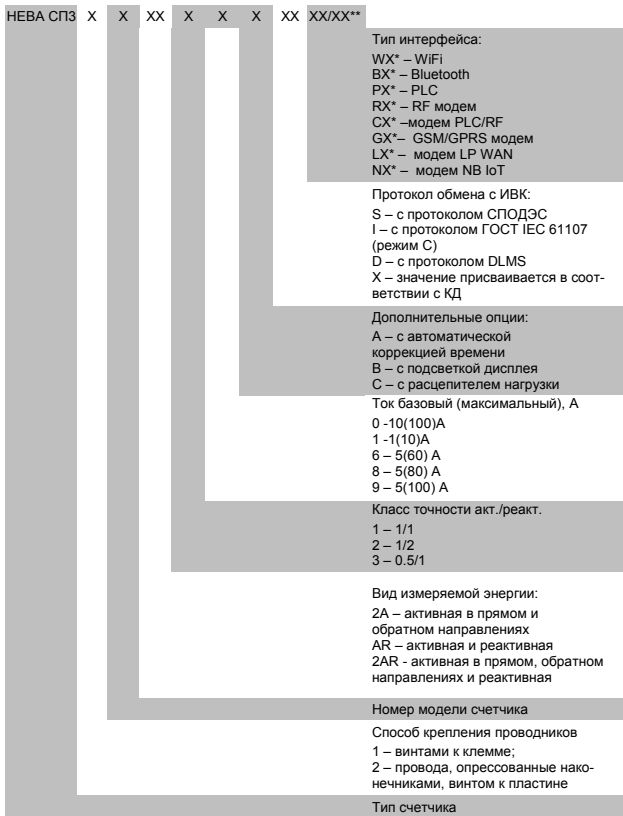
Счетчик предназначен для наружной установки без дополнительной защиты от окружающей среды, непосредственно на опоре линии электропередачи, на отводящих к потребителю силовых проводах.

В комплекте со счетчиком дополнительно может поставляться абонентский дисплей. Абонентский дисплей предназначен для эксплуатации только внутри закрытых помещений.

Счетчик имеет исполнения отличающиеся:

- конструктивным исполнением;
- видом измеряемой энергии;
- классом точности;
- величинами базового и максимального токов;
- наличием и типом интерфейсов;
- наличием встроенного расцепителя;
- наличием функции автоматической коррекции времени;
- реализованным протоколом обмена;
- наличием подсветки дисплея.

Структура условного обозначения приведена на рисунке 1.1.



* X – исполнение модема;

**XX/XX - первые XX тип коммуникационного модуля для работы в составе системы АИИС КУЭ, вторые XX тип коммуникационного модуля для передачи данных в устройство визуализации.

Рис. 1.1 Структура условного обозначения счетчиков НЕВА СП3

1.2 Условия эксплуатации

1.2.1 Конструкция счетчика соответствует требованиям ГОСТ 31818.11-2012.

1.2.2 Нормальные условия применения:

- температура окружающего воздуха (23 ± 2)°C;
- относительная влажность воздуха 30 - 80%;
- атмосферное давление 84 - 106 кПа или 630 – 795 мм рт. ст.;
- частота питающей сети ($50 \pm 0,5$) Гц;
- форма кривой переменного напряжения питающей сети синусоидальная с коэффициентом несинусоидальности не более 5%.

1.2.3 По устойчивости к климатическим воздействиям счетчик соответствует группе 4 по ГОСТ 22261 - 94 с расширенным рабочим диапазоном температур.

Рабочие условия применения:

- температура окружающего воздуха от минус 40 до плюс 70°С;
- относительная влажность воздуха не более 90% при 30°С;
- атмосферное давление 70 – 106,7 кПа или 537 – 800 мм рт. ст.

1.2.4 По устойчивости к механическим воздействиям счетчик соответствует группе 3 по ГОСТ 22261 - 94 и требованиям ГОСТ 31818.11-2012.

1.2.5 Корпус счетчика выдерживает воздействие молотком пружинного действия с кинетической энергией (0,20 + 0,02) Дж.

1.2.6 Корпус счетчика без упаковки выдерживает удары с максимальным ускорением 30 g (300 м/с²) и длительностью 18 мс.

1.2.7 Счетчик вибропрочен и выдерживает испытание на вибрацию в соответствии с требованиями ГОСТ 31818.11-2012.

1.2.8 Корпус счетчика имеет степень защиты от доступа к опасным частям, от попадания пыли и воды IP65 в соответствии с ГОСТ 14254 - 2015.

1.2.9 Внешний вид счетчика, габаритные и установочные размеры приведены в приложении А.

1.2.10 Масса счетчика не более 1,4 кг. Масса абонентского дисплея не более 300 г.

1.3 Требования безопасности

1.3.1 По безопасности эксплуатации счетчик удовлетворяет требованиям ГОСТ 22261-94, ГОСТ IEC 61010-1-2014, ГОСТ IEC 62311-2013, ГОСТ Р 12.2.091-2002 и ТР ТС 004/2011.

1.3.2 Счетчики соответствуют «Правилам устройства электроустановок» и «Правилам по охране труда при эксплуатации электроустановок».

1.3.3 По способу защиты человека от поражения электрическим током счетчик соответствует классу II по ГОСТ Р 12.2.091-2002.

1.3.4 Изоляция между всеми цепями счетчика, соединенными вместе и "землей", между цепью тока и напряжения каждого измерительного элемента соединенными вместе выдерживает воздействие импульсного напряжения 6 кВ.

1.3.5 Изоляция между цепями тока и напряжения соединенными вместе и "землей" (приложенной к корпусу) выдерживает в течение 1 мин воздействие испытательного

напряжения 4 кВ синусоидальной формы с частотой (45 - 65) Гц.

1.3.6 Сопротивление изоляции между корпусом и электрическими цепями не менее:

20 МОм – при нормальных условиях;

5 МОм - при температуре окружающего воздуха 60°C и относительной влажности воздуха не более 80 %;

2 МОм - при температуре окружающего воздуха 30°C и относительной влажности воздуха не более 90 %.

1.3.7 При максимальном токе в каждой цепи тока и при напряжении равном 1,15 Uном приложенного к каждой цепи напряжения, увеличение температуры в любой точке внешней поверхности счетчика не превышает 25°C.

1.3.8 Клеммная колодка, крышка клеммной колодки и корпус счетчика обеспечивают безопасность от распространения огня и не поддерживают горение при тепловой перегрузке находящихся под напряжением частей при контакте с ними.

1.3.9 Монтаж счетчика должен производиться в соответствии с правилами эксплуатации электроустановок и настоящим руководством по эксплуатации специалистами, имеющими допуск к работе с электрооборудованием до 1000 В и квалификационную группу по электробезопасности не ниже III.

Не устанавливать счетчик вблизи отопительных приборов.

1.4 Электромагнитная совместимость

1.4.1 По электромагнитной совместимости счетчик соответствует требованиям ТР ТС 020/2011.

1.4.2 Счетчик устойчив к провалам и кратковременным прерываниям напряжения питания согласно требованиям ТР ТС 020/2011.

1.4.3 По уровню излучаемых промышленных радиопомех соответствует оборудованию класса Б по ГОСТ 31818.11-2012.

1.4.4 Счетчик устойчив к воздушным электростатическим разрядам напряжением 15 кВ.

1.4.5 Счетчик устойчив к воздействию радиочастотного электромагнитного поля напряженностью 30 В/м в полосе частот от 80 до 2ГГц.

1.4.6 Счетчик устойчив к наносекундным импульсным помехам напряжением 4 кВ в цепях питания.

1.4.7 Счетчик устойчив к кондуктивным помехам, наведенным радиочастотными электромагнитными полями напряжением 10 В в полосе частот от 80 до 150 МГц.

1.4.8 Счетчик устойчив к воздействию микросекундных импульсных помех большой энергии напряжением 4 кВ длительностью 50 мкс.

1.4.9 Модемы встраиваемые в счетчики удовлетворяют требованиям по нормам эмиссии гармонических составляющих потребляемого тока для технических средств класса D по ГОСТ 30804.3.2 – 2013.

1.5 Характеристики

1.5.1 Счетчик выпускается в соответствии с ГОСТ 31818.11-2012, ГОСТ 31819.21-2012, ГОСТ 31819.23-2012 и ТУ 26.51.63-009-67505146-2019.

1.5.2 Счетчик имеет счетный механизм учитывающий энергию в киловатт-часах и киловар-часах.

1.5.3 Счетчик начинает функционировать не позднее чем через 5 с после того, как к его зажимам будет приложено номинальное напряжение.

1.5.4 При отсутствии тока в цепи тока и поданном напряжении счетчик не измеряет энергию – не имеет самохода.

1.5.5 Основные технические характеристики счетчика приведены в таблице 1.1.

1.5.6 Влияние самонагрева. Изменение основной погрешности, вызванное нагревом счетчика максимальным током, протекающим в последовательных цепях не превышает 0,7%.

1.5.7 Счетчик выдерживает кратковременные перегрузки током, превышающим в 30 раз максимальный ток, в течение одного полупериода при номинальной частоте. Изменение основной погрешности, вызванное кратковременными перегрузками током, не превышает 1,5%.

Таблица 1.1 - технические характеристики

Наименование характеристики	Значение
Единицы разрядов счетного механизма, кВт·ч (квар·ч) младшего старшего	0,01 100000
Постоянная счетчика в зависимости от модификации, имп/кВт·ч (имп/квар·ч)	от 800 до 3200
Количество тарифов, не менее	4
Начальный запуск счетчика, не более, с	5
Полная мощность, потребляемая каждой цепью тока, В·А, не более	0,1
Полная мощность, потребляемая каждой цепью напряжения, В·А, не более	2,0 10,0
Для счетчиков с модемами PLC или PLCRF модемами, В·А, не более	
Активная мощность, потребляемая счетчиками по каждой цепи напряжения при симметричном напряжении, Вт, не более для счетчиков со встроенными PLC и GSM модемами, Вт, не более	1,5 4,0
Стартовый ток (порог чувствительности)	0,004 I _б *
Диапазон рабочих температур, °С	от -40 до +70
Диапазон температур транспортирования, °С	от -50 до +70
Средняя наработка до отказа, ч, не менее	280 000
Средний срок службы, лет, не менее	30
Габаритные размеры счетчика (высота×ширина×глубина), мм, не более	190×195×70
Масса счетчика, кг, не более	1,4

* I_б – базовый ток счетчика.

Таблица 1.2 – метрологические характеристики

Наименование характеристики	Значение		
	Модификация счетчика по классу точности при измерении активной/реактивной энергии		
	1/2	1/1	0,5/1
Класс точности для активной энергии по ГОСТ 31819.21-2012 для реактивной энергии по ГОСТ 31819.23-2012	1 2	1 1	см. табл.1.3 1
Номинальное напряжение $U_{ном}$, В	3×230/400		
Базовый (максимальный) ток I_B ($I_{макс}$), А	1(10); 5(60); 5(80); 5(100); 10(100)		
Рабочий диапазон частоты сети, Гц	от 47,5 до 52,5		
Рабочий диапазон напряжений, В	от 3×172/300 до 3×264/460		
Пределы допускаемой относительной погрешности измерения активной мощности, % при токе от 0,2 I_B до $I_{макс}$ при токе от 0,05 I_B до 0,2 I_B	±0,5/cos φ ±1/cos φ		±0,3/cos φ ±0,7/cos φ
Пределы допускаемой относительной погрешности измерения реактивной мощности, % при токе от 0,2 I_B до $I_{макс}$ при токе от 0,05 I_B до 0,2 I_B	±1/sin φ ±2/sin φ		±0,5/sin φ ±1/sin φ
Пределы допускаемой относительной погрешности измерения полной мощности, % при токе от 0,2 I_B до $I_{макс}$ при токе от 0,05 I_B до 0,2 I_B	±2,0 ±3,0		±1,0 ±2,0
Пределы допускаемой относительной погрешности измерения тока при токе от 0,2 I_B до $I_{макс}$, % при токе от 0,05 I_B до 0,2 I_B , %	±0,5 ±1,0		
Пределы допускаемой относительной погрешности измерения энергии потерь в линии при токе от 0,2 I_B до $I_{макс}$, % при токе от 0,05 I_B до 0,2 I_B , %	±1,0 ±2,0		
Пределы допускаемой относительной погрешности измерения фазных напряжений в диапазоне от 0,2 $U_{ном}$ до 1,5 $U_{ном}$, %	±0,5		
Пределы допускаемой абсолютной погрешности измерения частоты сети в диапазоне от 47,5 Гц до 52,5 Гц, Гц	±0,05		
Пределы допускаемой абсолютной погрешности измерения коэффициента активной мощности в диапазоне от 1,0 до 0,5	±0,02		
Пределы допускаемой абсолютной погрешности измерения коэффициента реактивной мощности в диапазоне от 1,0 до 0,1	±0,02		
Абсолютная основная погрешность хода часов при наличии напряжения питания, с/сут при отсутствии напряжения питания, с/сут	±0,5 ±1,0		
Температурный коэффициент точности хода часов в рабочем диапазоне, с.°C ² в сут	±0,002		
Пределы допускаемой абсолютной погрешности измерения углов между векторами фазных напряжений, градусов, не более	±2		

Таблица 1.3 – пределы допускаемых погрешностей измерения активной энергии, не попадающие под требования ГОСТ 31819.21-2012

Наименование характеристики	Значение
Пределы допускаемой основной относительной погрешности измерения активной энергии при симметричной нагрузке, % при $0,05I_B \leq I \leq 0,1 I_B$, $\cos\varphi=1$ при $0,1I_B \leq I \leq I_{\text{макс}}$, $\cos\varphi=1$ при $0,1 I_B \leq I < 0,2 I_B$, $\cos\varphi=0,5$ при $0,2 I_B \leq I \leq I_{\text{макс}}$, $\cos\varphi=0,5$	$\pm 0,7$ $\pm 0,5$ $\pm 0,7$ $\pm 0,5$
Пределы допускаемой основной относительной погрешности измерения активной энергии при симметрии напряжений и однофазной нагрузке, % при $0,1I_B \leq I \leq I_{\text{макс}}$, $\cos\varphi=1$ при $0,2 I_B \leq I \leq I_{\text{макс}}$, $\cos\varphi=0,5$	$\pm 1,0$ $\pm 1,0$
Дополнительные погрешности измерения активной энергии, вызванные изменением напряжения от $0,75 U_{\text{ном}}$ до $1,15 U_{\text{ном}}$, % при $0,05I_B \leq I \leq I_{\text{макс}}$, $\cos\varphi=1$ при $0,1 I_B \leq I \leq I_{\text{макс}}$, $\cos\varphi=0,5$	0,4 0,7
Дополнительные погрешности измерения активной энергии, вызванные изменением частоты от 47,5 Гц до 52,5 Гц, % при $0,05 I_B \leq I \leq I_{\text{макс}}$, $\cos\varphi=1$ при $0,1 I_B \leq I \leq I_{\text{макс}}$, $\cos\varphi=0,5$	0,3 0,5
Средний температурный коэффициент при измерении активной энергии, %/К при $0,1 I_B \leq I \leq I_{\text{макс}}$, $\cos\varphi=1$ при $0,2 I_B \leq I \leq I_{\text{макс}}$, $\cos\varphi=0,5$	0,03 0,05
Примечание: пределы допускаемых дополнительных погрешностей измерения активной энергии, не приведенные в таблице, соответствуют значениям по ГОСТ 31819.21-2012 для счетчиков класса точности 1	

1.5.8 Счетчик имеет индикатор функционирования. Индикатор горит постоянно в случае корректной работы и начинает мигать при возникновении ошибки.

1.5.9 Счетчик имеет подсветку ЖКИ. Подсветка мигает при обнаружении магнитного поля с индукцией более 120 мТл.

1.5.10 Счетчик имеет оптический испытательный выход. На оптический импульсный выход счетчика выдаются импульсы об энергопотреблении. Связь между потребленной активной или реактивной энергиями и количеством импульсов на испытательном выходе – постоянная счетчика, указанная на щитке.

1.5.11 Скорость обмена данными через оптический порт 9600 Бод.

1.5.12 Скорость обмена данными через интерфейсы удаленного доступа программируемая, от 300 до 38400 Бод. Начальная скорость равна скорости обмена.

По умолчанию, скорость обмена – 9600 Бод.

1.5.13 Счетчик имеет исполнения оснащаемые GSM модемом (G1 или G2) с поддержкой диапазонов GSM (850/900/1800/1900 МГц). Используемый способ модуляции сигналов – GMSK.

1.5.14 Счетчик имеет исполнения, оснащаемые GSM модемом N1, который предназначен для связи с оборудованием мобильной связи в соответствии со спецификацией NB-IoT (3GPP релиз 13). Используемый способ модуляции сигналов – QPSK.

1.5.15 Счетчик имеет исполнения, оснащаемые комбинированным GSM – NB-IoT

модемом G3, предназначенным для связи с оборудованием мобильной связи, используя канал передачи данных GSM (850/900/1800/1900 МГц) или LTE Cat NB1 в соответствии со спецификацией NB-IoT (3GPP релиз 13), в зависимости от заданного приоритета. Приоритет подключения (NB-IoT или GPRS) конфигурируется при производстве и в дальнейшем может быть изменен с помощью специального ПО. В случае невозможности подключения к сети по приоритетной технологии, в модеме изменяется приоритет и происходит попытка регистрации в сети по альтернативной технологии. Модем поддерживает режимы работы «Клиент» и «Сервер». В обоих режимах передача данных осуществляется по протоколу TCP/IP. По умолчанию модем настроен на передачу данных в режиме «Сервер». Используемый способ модуляции сигналов – GMSK/QPSK.

1.5.16 Счетчик имеет исполнения, оснащаемые PLC-модемом (P1), который осуществляет передачу данных по силовым линиям электропитания в диапазоне частот 35-91 кГц. При передаче данных используются протоколы G3 и Prime. По уровню излучаемых помех PLC-модем соответствует ГОСТ Р 51317.3.8-99. Используемый способ модуляции сигналов – OFDM.

1.5.17 Счетчик имеет исполнения, оснащаемые ZigBee модемом (R2), осуществляющим передачу данных в разрешенном диапазоне частот 2400 – 2483,5 МГц. Номер настроенной сети – 29AC, канал – B.

Модемы соответствуют стандарту IEEE 802.15.4 – 2006.

1.5.18 Счетчик оснащен датчиком магнитного поля, который способен определять воздействие постоянного или переменного магнитного поля со значением модуля вектора магнитной индукции свыше 120 мТл в критических точках.

1.5.19 Номинальный и максимальный размыкаемый ток для счетчика с максимальным током 60 А – 40 А и 80 А, для счетчика с максимальным током 100 А – 80 А и 110 А соответственно. Счетчик выдерживает 30 000 циклов включения/отключение при номинальном размыкаемом токе и омической нагрузке, 30 000 циклов при токе 10 А при индуктивной нагрузке и $\cos\phi = 0,4$ и 75 000 циклов при отсутствии нагрузки.

1.5.20 Счетчик, при максимальном размыкаемом токе, выдерживает 5 000 циклов включения/отключения омической нагрузки.

1.5.21 Номинальное размыкаемое напряжение – 230 В.

1.5.22 Установленный межповоротный интервал счетчика 16 лет.

1.5.23 Время хранения информации в памяти счетчика при отсутствии напряжения питания не менее 16 лет.

1.5.24 Предприятие – изготовитель оставляет за собой право вносить изменения в конструкцию отдельных узлов и деталей счетчика, не ухудшающих технических характеристик и потребительских качеств изделия.

1.5.25 Крышка клеммной колодки счетчика может быть выполнена из прозрачного пластика для удобного визуального контроля корректности подключения.

1.6 Функциональные возможности

1.6.1 Счетчик ведет отсчет текущего времени и даты. При отсутствии внешнего питания часы счетчика работают от встроенной литиевой батареи. Срок службы встроенной батареи не менее 16 лет.

1.6.2 Счетчик ведет учет потребленной и отпущенной активной и реактивной энергии, в том числе поквadrантно, нарастающим итогом всего и по тарифам в соответствии с заданными тарифными зонами суток.

1.6.3 Информация об энергопотреблении отображается на семиразрядном жидкокристаллическом индикаторе (далее ЖКИ) счетчика в киловатт-часах до точки, в десятых и сотых долях киловатт-часа после точки.

Выводимая информация отображается на русском языке. Единицы измерения величин обозначаются по международной системе единиц СИ.

1.6.4 Счетчик сохраняет значения с меткой времени для объектов (п. 1.6.5) в месячные профили: 48 объектов в общий профиль и по 24 объекта в профили по фазам. Глубина хранения не менее 36 месяцев.

1.6.5 В профили, формируемые на начало месяца счетчик может сохранять значения следующих параметров:

- энергия активная всего $|QI+QIV|+|QII+QIII|^1$;
- энергия активная импорт (QI+QIV) и экспорт (QII+QIII)¹;
- энергия реактивная импорт (QI+QII) и экспорт (QIII+QIV)¹;
- энергия реактивная поквadrантно QI, QII, QIII, QIV¹;
- мощность активная и реактивная максимальная усредненная на интервале всего, импорт и экспорт¹;
- мощность реактивная максимальная усредненная на интервале, поквadrантно¹;
- удельная энергия потерь в ЛЭП, в силовых трансформаторах²;
- энергия потерь в ЛЭП активная, приведенная к сопротивлению линии R_L , всего, импорт и экспорт³;
- энергия потерь в ЛЭП реактивная, приведенная к сопротивлению линии X_L , всего, импорт и экспорт³;
- энергия потерь активная в трансформаторе, приведенная к активному сопротивлению трансформатора R_T , всего, импорт и экспорт³;
- энергия потерь реактивная в трансформаторе, приведенная к реактивному сопротивлению трансформатора X_T , всего, импорт и экспорт³;
- длительность отклонения $tg\varphi$, максимальные значения $tg\varphi^3$;
- минимальное и максимальное значения активной, реактивной и полной мощности на часовом интервале;
- усредненные за расчетный период значения максимальной активной мощности на часовом интервале, на часовом интервале в период пиковых нагрузок;
- время работы счетчика с момента выпуска.

¹ - всего и по тарифам, суммарно и пофазно;

² - всего и по тарифам;

³ - суммарно и пофазно.

1.6.6 Счетчик сохраняет значения максимальных мощностей в месячные профили, в

том числе в каждой тарифной зоне, усредненные на программируемом временном интервале от 1 до 60 минут с дискретностью 1 минута.

1.6.7 Счетчик сохраняет значения с меткой времени для объектов (п. 1.6.8) в суточные профили: 24 объекта в общий профиль и по 24 объекта в профили по фазам. Глубина хранения не менее 256 суток.

1.6.8 В профили формируемые на начало суток могут сохраняться значения следующих параметров:

- энергия активная всего $|QI+QIV|+|QII+QIII|^1$;
- энергия активная импорт (QI+QIV) и экспорт (QII+QIII)¹;
- энергия реактивная импорт (QI+QII) и экспорт (QIII+QIV)¹;
- энергия реактивная поквадрантно QI, QII, QIII, QIV¹;
- удельная энергия потерь в ЛЭП, в силовых трансформаторах²;
- максимальная активная мощность;
- максимальная активная мощность в часы пиковых нагрузок;
- длительность отклонения напряжения ниже и выше пороговых значений;
- длительность отклонения частоты ниже и выше пороговых значений 1 и 2;
- счетчик провалов и превышений напряжения, пофазно;
- статус качества сети;
- время работы счетчика с момента выпуска.

¹ - всего и по тарифам, суммарно и пофазно;

² - всего и по тарифам.

1.6.9 Счетчик сохраняет профили измеряемых параметров на конец двух программируемых временных интервалов (1 и 2). Время интервалов устанавливается пользователем из ряда 1, 3, 5, 10, 15, 30 или 60 минут. В памяти счетчика сохраняются 16 профилей (по 8 профилей для временных интервалов 1 и 2) по 16384 значений. При установленном временном интервале 60 минут глубина хранения составляет 682 дня.

В профили могут сохраняться значения приращения, минимальные, максимальные, усредненные и нарастающим итогом в течение заданного интервала для следующих параметров:

- приращение активной энергии, импорт (QI+QIV), экспорт (QII+QIII)¹;
- приращение реактивной энергии, импорт (QI+QII), экспорт (QIII+QIV)¹;
- мощность активная всего $|QI+QII| + |QIII+QIV|^1$;
- мощность активная импорт (QI+QII) и экспорт (QIII+QIV)¹;
- мощность реактивная поквадрантно QI, QII, QIII, QIV¹;
- мощность полная импорт (QI+QII) и экспорт (QIII+QIV)¹;
- токи и напряжения²;
- коэффициент активной мощности¹;
- коэффициент реактивной мощности $\text{tg}\phi^1$;
- частота сети;

- температура в корпусе счетчика;
 - активная и реактивная энергии нарастающим итогом всего, импорт и экспорт.
- ¹ - суммарно и пофазно;
² - пофазно.

1.6.10 Счетчик измеряет параметры качества электроэнергии – положительные и отрицательные отклонения напряжения и частоты сети в соответствии с ГОСТ 32144-2013. Методы измерения по ГОСТ 30804.4.30-2013, класс S.

Счетчик позволяет сохранять в суточные профили значения длительности отклонений напряжения и частоты от установленных пределов в секундах за текущие сутки, за 256 предыдущих дней.

По умолчанию, в счетчик установлены нормы для расчета параметров качества электроэнергии в соответствии с ГОСТ 32144-2013.

1.6.11 Счетчик измеряет мгновенные значения параметров сети:

- активной, реактивной и полной мощности импорт и экспорт¹;
 - реактивной мощности поквadrантно¹;
 - среднеквадратические и линейные значения напряжения²;
 - среднеквадратические значения тока²;
 - соотношение активной и реактивной мощности¹;
 - частоту сети;
 - коэффициенты активной и реактивной мощности ($\text{tg}\varphi$)¹;
 - углы между векторами напряжений²;
 - углы между векторами токов и напряжений².
- ¹ - суммарно и пофазно;
² - пофазно.

1.6.12 Счетчик позволяет осуществлять захват мгновенных значений параметров сети в память счетчика в один момент времени для последующего считывания по интерфейсу. Количество фиксации значений в памяти счетчика не менее 3.

1.6.13 Счетчик может отображать на ЖКИ в режиме циклической индикации:

- значения активной энергии нарастающим итогом всего и по тарифам;
- величину активной мощности суммарно;
- текущую дату;
- текущее время;
- температуру внутри корпуса.

1.6.14 Счетчик отображает на абонентском дисплее:

- значения потребленной и отпущенной активной энергии нарастающим итогом и по тарифам на текущий момент времени и на конец предыдущих месяцев, на глубину 12 месяцев;
- значения потребленной и отпущенной реактивной энергии, в том числе и поквadrантно, нарастающим итогом и по тарифам на текущий момент времени и на конец предыдущих месяцев, на глубину 12 месяцев;
- измеренные значения активной, реактивной и полной мощностей суммарно и

пофазно, среднеквадратические значения тока и напряжения по каждой фазе, коэффициент активной мощности с указанием характера нагрузки, коэффициент реактивной мощности ($\text{tg}\varphi$), углы между векторами фазных напряжений, углы между векторами токов и напряжений по каждой фазе, частоту сети;

- текущее время и текущую дату;
- время начала тарифных зон на текущие сутки;
- даты последних событий, зафиксированных в журналах событий;
- сетевой адрес счетчика;
- серийный номер;
- значения порогов фиксации отклонений напряжения и время усреднения;
- значения лимита мощности со временем усреднения и лимита энергии;
- значения скоростей обмена по интерфейсам удаленного доступа;
- дополнительную информацию.

1.6.15 Исполнение счетчика со встроенными расцепителями, в зависимости от установленного режима работы согласно ГОСТ Р 58940-2020, обеспечивает возможность отключения нагрузки одновременно по всем фазам при превышении программируемых порогов напряжения¹, порога величины тока¹, лимита мощности¹, лимита энергии², коэффициента активной мощности¹, коэффициента реактивной мощности¹, температуры¹, при воздействии магнитного поля³ с индукцией более 120 мТл, при вскрытии корпуса счетчика³.

При отключении/подключении нагрузки в журнал событий (п. 1.6.17) сохраняется время и код, соответствующий причине срабатывания коммутационного аппарата (перечислено выше) и способу отключения/подключения (локально, удаленно, по установленному лимиту).

Для работы функцию необходимо сконфигурировать параметры ограничителей в настройках счетчика с помощью ПО.

¹ - программируются величина порога параметра и продолжительность превышения;

² - программируются величина порога параметра;

³ - программируются продолжительность воздействия.

1.6.16 Исполнение счетчика с функцией автоматической коррекции времени обеспечивает синхронизацию внутренних часов счетчика с внешним источником сигналов точного времени.

1.6.17 Счетчик сохраняет в журналы информацию о событиях:

- связанных с напряжениями (1024 записи) в том числе:
 - пропадание и восстановление напряжения (пофазно);
 - изменения чередования фаз;
 - превышение коэффициента несимметрии фазных напряжений;
 - перенапряжения и провалы напряжения (пофазно).
- связанных с токами (256 записей) в том числе:
 - начала/окончания изменения направления перетока мощности (пофазно);
 - начала/окончания превышения максимального тока (пофазно);

- программирования счетчика, 1024 записи;
- связанные с включением/выключением счетчика, реле нагрузки, 256 записей;
- внешних воздействий, в том числе дата и время воздействия постоянного или переменного магнитного поля со значением модуля вектора магнитной индукции свыше 120 мТл (пиковое значение), вызывающее недопустимое отклонение метрологических характеристик счетчика, 256 записей;
- связи со счетчиком, 128 записей;
- контроля доступа, 128 записей:
 - попытка несанкционированного доступа;
 - нарушение требований протокола;
 - нарушение целостности программного обеспечения счетчика.
- самодиагностики, 256 записей;
- превышения коэффициента реактивной мощности ($\text{tg}\varphi$), 256 записей;
- отклонения параметров качества сети, 512 записей;
- телесигнализации, 5 записей;
- коррекции времени (с указанием времени до и после коррекции), 128 записей;
- на начало года, 3 записи;
- выхода тангенса за порог на часовом интервале, 512 записей;
- качества сети на месячном интервале, 36 записей;
- превышения лимита активной мощности, 128 записей;
- превышения лимита активной энергии, 5 записей.

1.6.18 Счетчик в отдельные регистры сохраняет информацию о последних событиях:

- дата последнего конфигурирования с указанием выполненной команды;
- счетчик последнего конфигурирования;
- дата последнего активирования календаря;
- дата последней установки времени;
- дата последнего изменения встроенного программного обеспечения;
- счетчик вскрытия корпуса;
- дата последнего вскрытия корпуса;
- продолжительность последнего вскрытия корпуса;
- общая продолжительность вскрытия корпуса;
- счетчик снятия крышки клеммной колодки;
- дата последнего снятия крышки клеммной колодки;
- продолжительность последнего снятия крышки клеммной колодки;
- общая продолжительность снятия крышки клеммной колодки;
- счетчик срабатывания датчика магнитного поля;
- дата последнего воздействия датчика магнитного поля;
- продолжительность последнего воздействия магнитным полем;
- общая продолжительность воздействия магнитным полем;
- последний сброс (время);
- количество сбросов;

- коэффициент мощности. Суммарное время превышения порогового значения;
- счетчик срабатываний реле.

1.6.19 Счетчик обеспечивает возможность обмена информацией с внешними устройствами через оптический порт и встроенный модем. Протокол обмена СПОДЭС/DLMS в зависимости от исполнения.

1.6.20 Счетчик обеспечивает защиту данных от несанкционированного программирования параметров пользователя и имеет возможность задания паролей для чтения и записи.

1.6.21 Счетчик позволяет пользователю программировать следующие параметры:

- текущие дату и время;
- часовой пояс;
- тарифное расписание (сезонный, недельный и суточный профили, специальные дни);
- настройки перехода на сезонное время;
- пароли низкого и высокого уровней;
- информацию о месте установки прибора;
- адрес счетчика;
- режим телеметрии;
- режим работы встроенного расцепителя;
- режим работы подсветки ЖКИ счетчика (для исполнений с подсветкой ЖКИ);
- объекты для фиксации в суточные и месячные профили;
- значения активного и реактивного сопротивлений линий для расчета потерь;
- интервал усреднения максимальной мощности (1, 3, 5, 10, 15, 30 или 60 минут);
- объекты для фиксации в профили измеряемых параметров (п. 1.6.9);
- параметры ограничителей для управления встроенными расцепителями: значения порогов напряжения, максимального тока, коэффициента реактивной мощности, лимита мощности, лимита энергии, лимита температуры, продолжительность воздействия магнитного поля, продолжительность вскрытия корпуса счетчика до отключения нагрузки, время задержки автоматического подключения нагрузки;
- значения порогов напряжения и частоты для фиксации отклонений параметров качества электроэнергии;
- часы больших нагрузок, часы утреннего и вечернего максимума;
- дату и время начала расчетного периода;
- пороговое значение и время превышения для коэффициента активной мощности;
- пороговое значение и время превышения для коэффициента реактивной мощности ($\text{tg}\varphi$);
- пороговое значение для фиксации перерыва питания;
- порог для фиксации коэффициента несимметрии напряжений обратной последовательности;
- время интегрирования параметров сети для суточных и месячных профилей (1, 3, 5, 10, 15, 30 или 60 минут);
- режим коммуникационного профиля для порта модема (HDLC / TCP(UDP));

- информацию, отображаемую на 3 дополнительных кадрах индикации абонентского дисплея.

1.6.22 По интерфейсам могут быть считаны следующие параметры:

- паспортные данные счетчика;
- мгновенные значения параметров сети (п. 1.6.11);
- значения активной и реактивной энергии, импорт и экспорт, нарастающим итогом суммарно и пофазно, всего и по тарифам;
- профили измеренных параметров (п. 1.6.9);
- суточные профили параметров (п. 1.6.8);
- месячные профили параметров (п. 1.6.5);
- журналы событий (п. 1.6.17);
- все параметры, перечисленные в п. 1.6.21, за исключением пароля высокого уровня;
- счетчики внешних воздействий (все параметры, перечисленные в п. 1.6.18);
- статус состояния счетчика.

1.6.23 При выходе из строя ЖКИ информация может быть считана через оптопорт или встроенный модем.

1.6.24 Счетчик имеет возможность выступать в качестве инициатора связи согласно ГОСТ Р 58940-2020 и DLMS UA 1000-2 Ed. 8 (п. 8.4.5.4.7) при наступлении следующих событий:

- появление записи в журнале самодиагностики;
- снижение напряжения ниже установленного порога перерыва питания;
- появление записи в журнале качества электроэнергии;
- воздействие магнитного поля с индукцией более 120 мТл;
- снятие/установка крышки клеммной колодки;
- снятие/установка крышки корпуса;
- превышение лимита активной мощности;
- отключение встроенного коммутационного аппарата вследствие:
 - превышения максимального тока;
 - воздействия магнитного поля;
 - превышения порога максимального напряжения;
 - превышения порога максимальной температуры;
- появление записи в журнале записи параметров;

1.6.25 Счетчик имеет возможность автоматической самодиагностики с формированием записи в соответствующем журнале (п. 1.6.17). Счетчиком проводится диагностика следующих систем: измерительный блок, вычислительный блок, блок питания, блок памяти, таймер.

1.6.26 Счетчик совместим с ПО ИВК «Пирамида-сети».

1.6.27 Счетчик осуществляет контроль чередования фаз.

1.6.28 Счетчик осуществляет ежесуточное тестирование памяти.

1.6.29 В счетчике имеется возможность синхронизации времени с внешним источником сигналов точного времени. Коррекция времени производится по команде от внеш-

него устройства, которое отвечает за синхронизацию в рамках АИИС КУЭ.

1.6.30 Счетчик оснащен переключателем коммутационного аппарата (ПКА) и имеет возможность фиксации встроенного расцепителя в положениях «отключено», «включено» или «авто»:

- при фиксации ПКА в положении «отключено» контакты встроенного расцепителя размыкаются (нагрузка отключена). Подключение нагрузки осуществляется только при переводе ПКА в положения «авто» или «включено»;
- при фиксации ПКА в положении «включено» контакты встроенного расцепителя замыкаются (нагрузка включена). Отключение нагрузки осуществляется только после перевода ПКА в положения «авто» или «отключено»;
- в положении «авто» встроенный расцепитель функционирует в автоматическом режиме, обеспечивая возможность отключения нагрузки согласно п. 1.6.16.

1.7 Устройство и работа

1.7.1 Счетчик состоит из электронного модуля, размещенного в корпусе. Корпус счетчика состоит из цоколя с клеммной колодкой, предназначенной для подключения прибора к трехфазной сети, кожуха (верхней крышки) с окном, позволяющим визуально снимать показания и просматривать служебную информацию, выводимую на ЖКИ, крышки батарейного отсека и крышки клеммной колодки закрывающей доступ к винтовым зажимам колодки. На клеммной колодке счетчика размещаются датчики тока. Под кожухом размещены электронная пломба корпуса счетчика, предназначенная для фиксации фактов вскрытия счетчика, в том числе при отсутствии сетевого питания.

Функциональная схема счетчика приведена на рисунке 1.2.

Счетчик состоит из следующих функциональных узлов:

- модуля питания (МП), преобразующего входное переменное напряжение в постоянное, необходимое для питания всех функциональных узлов счетчика;
- микроконтроллера (МК), программное обеспечение которого разделено на две части: 1) измерительная часть, которая осуществляет:
 - измерения входных сигналов;
 - вычисления значений потребляемой энергии и мощности;
 - сохранение значений потребленной энергии в памяти данных.2) интерфейсная часть, которая осуществляет:
 - вывод данных на индикатор;
 - обмен данными с внешними устройствами;
 - отсчет текущего времени;
 - управление работой прочих узлов счетчика;

Доступ к изменению данных в измерительной части возможен только при вскрытии счетчика.

- датчиков тока (ДТ) и напряжения (ДН), преобразующих входные сигналы тока и напряжения в сигналы напряжения низкого уровня, подаваемые на вход аналого-цифрового преобразователя входящего в состав микроконтроллера;
- энергонезависимой памяти (ЭП), в которой микроконтроллер сохраняет

- параметры калибровки, константы пользователя, результаты измерений и журналы событий;
- ЖКИ, предназначенного для индикации результатов измерений, текущих времени и даты, служебной информации;
- литиевой батареи (Б) выполняющей функции резервного источника питания и позволяющей вести отсчет текущего времени при пропадании основного питания;
- интерфейсных схем (ИС), служащих для преобразования логических уровней сигналов TTL в логические уровни интерфейсных сигналов и обратно.

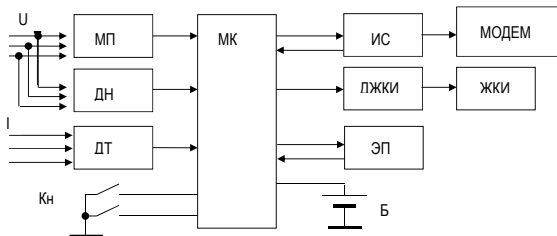


Рисунок 1.2 Функциональная схема счетчика

В составе микроконтроллера имеется измерительно-вычислительное ядро, состоящее из входных усилителей с изменяемым коэффициентом усиления, фильтров верхних частот с частотой среза около 16 Гц, четырех сигма-дельта АЦП и вычислителя. АЦП осуществляют измерение мгновенных значений сигналов тока и напряжения, на основе измеренных значений входных сигналов в ядре осуществляется вычисление среднеквадратичных значений тока и напряжения, значений активной и реактивной мощностей, частоты сети, фактора активной мощности, активной и реактивной энергий. Вычисление активной мощности осуществляется путем перемножения мгновенных выборок сигналов тока и напряжения с последующим их интегрированием. Из вычислительного ядра микроконтроллер считывает среднеквадратичные значения сигналов тока и напряжения, значения активной и реактивной мощностей. Активная и реактивная энергия вычисляется путем интегрирования по времени соответствующих мощностей и считывается микроконтроллером с последующим суммированием считанных значений.

1.8 Маркировка и упаковка

1.8.1 Маркировка счетчика соответствует ГОСТ 31818.11-2012 и чертежам предприятия-изготовителя.

1.8.2 На щиток счетчика наносится следующая информация:

- условное обозначение счетчика;
- класс точности;
- постоянная счетчика в $\text{imp/kW}\cdot\text{h}$;
- штрих-код, содержащий артикул, номер счетчика по системе нумерации предприятия-изготовителя, год производства;
- базовый и максимальный ток;
- номинальное напряжение;
- номинальная частота;
- номинальный размыкаемый ток по ГОСТ IEC 61038-2011 (для исполнений с расцепителями);
- количество измерительных элементов, и вид сети, к которой подключается счетчик в соответствии с ГОСТ 25372 - 95;
- товарный знак предприятия-изготовителя;
- год изготовления счетчика;
- ГОСТ 31818.11-2012;
- ГОСТ 31819.21-2012 или ТУ 26.51.63-009-67505146-2019;
- ГОСТ 31819.23-2012, для исполнений НЕВА СПЗ имеющих функцию измерения реактивной энергии;
- изображение знака утверждения типа средств измерений в соответствии с действующим законодательством;
- изображение единого знака обращения продукции на рынке государств членов Таможенного союза;
- знак двойного квадрата обозначающего класс защиты II;
- испытательное напряжение изоляции;
- надпись Сделано в России.

На кожух счетчика нанесены последние шесть цифр заводского номера. Используемый шрифт – Arial, высота символов не менее 30 мм. Способ нанесения устойчив к атмосферным воздействиям в течение всего срока службы.

Допускаются дополнительные обозначения и надписи в соответствии с конструкторской документацией и требованиями договора на поставку.

1.8.3 На крышке клеммной колодки счетчика нанесена схема подключения счетчика к сети.

1.8.4 Опломбирование кожуха счетчика осуществляется: 1) после первичной поверки с помощью пломбы-заглушки со знаком поверки; 2) при выпуске из производства пломбами производителя с помощью пломбировочной проволоки, продетой в отверстия винтов крепления кожуха счетчика, и пломбы, навешиваемой на проволоку; 3) после периодической поверки или ремонта только с помощью пломбировочной проволоки, продетой в отверстия винтов крепления кожуха счетчика, и пломбы,

навешиваемой на проволоку.

1.8.5 Опломбирование крышки клеммной колодки счетчика осуществляется после установки счетчика на месте эксплуатации с помощью пломбировочной проволоки, продетой в отверстие винта крепления крышки и отверстие на кожухе, и пломбы, навешиваемой на проволоку.

1.8.6 Опломбирование батарейного отсека счетчика НЕВА СПЗ осуществляется после установки батарейки с помощью пломбировочной проволоки, продетой в отверстие крышки батарейного отсека и отверстие на кожухе, и пломбы, навешиваемой на проволоку.

1.8.7 Маркировка потребительской тары соответствует чертежам предприятия-изготовителя и содержит следующие сведения:

- наименование и товарный знак предприятия-изготовителя;
- адрес предприятия-изготовителя;
- гарантийный срок;
- надпись "Сделано в России";
- наименование и условное обозначение счетчика;
- ГОСТ 31818.11-2012;
- ГОСТ 31819.21-2012;
- ГОСТ 31819.23-2012, для исполнений НЕВА СПЗ, имеющих функцию измерения реактивной энергии;
- ТУ 26.51.63-009-67505146-2019;
- изображение знака утверждения типа средств измерений в соответствии с действующим законодательством;
- изображение единого знака обращения продукции на рынке государств членов Таможенного союза;
- артикул;
- штрих-код EAN-13;
- код региона, которому соответствует тарифное расписание, записанное в память счетчика;
- дата.

1.8.8 Маркировка транспортной тары должна соответствовать ГОСТ 14192 - 96 и чертежам предприятия-изготовителя.

1.8.9 На транспортной таре нанесен ярлык, выполненный типографским способом с манипуляционными знаками "Хрупкое-Осторожно", "Бережь от влаги", "Вверх" и ярлык с основными, дополнительными и информационными надписями по ГОСТ 14192 - 96.

1.8.10 Ярлыки на транспортной таре должны быть расположены согласно ГОСТ 14192 - 96.

1.8.11 Упаковывание счетчиков, эксплуатационной и товаросопроводительной документации должно производиться в соответствии с чертежами предприятия-изготовителя.

1.8.12 Эксплуатационная документация должна быть вложена в потребительскую тару вместе со счетчиком.

1.8.13 Упакованные в потребительскую тару счетчики должны быть уложены в транспортную тару, представляющую собой ящик картонный соответствующий чертежам предприятия изготовителя.

1.8.14 На ящик нанесена следующая информация:

- наименование и условное обозначение приборов учета;
- товарный знак предприятия изготовителя;
- количество ПУ в ящике;
- артикул;
- регион;
- общая масса ящика;
- фамилия ответственного за упаковку;
- дата упаковывания.

1.8.15 Габаритные размеры и масса брутто должны соответствовать документации предприятия-изготовителя.

2 Использование по назначению

2.1 Эксплуатационные ограничения

2.1.1 Запрещается пропускать через цепи счетчика ток, превышающий максимально допустимый, значение которого указано на щитке счетчика, и приведено в эксплуатационной документации.

2.1.2 Запрещается подавать на счетчик напряжение, превышающее $U_{ном} + 15\%$. Повышенное напряжение может стать причиной выхода счетчика из строя.

2.1.3 Запрещается размещать счетчик вблизи отопительных приборов.

2.1.4 При подключении счетчика к сети с проводами из алюминия или алюминиевого сплава, провода должны быть зачищены и смазаны нейтральной смазкой (вазелин КВЗ по ГОСТ 15975-70, ЦИАТИМ-221 по ГОСТ 9433-80 или другими смазками с аналогичными свойствами). Рекомендуемое время между зачисткой и смазкой не более 1 ч.

При использовании многожильных проводников для подключения счетчика к сети, зачищенные концы проводников должны быть обжаты в наконечники.

Максимальный крутящий момент затяжки винтов в зажимы клеммной колодки для НЕВА СПЗ с максимальным током 100 А составляет 3.15 Н*м, для остальных счетчиков – 1.6 Н*м.

2.1.5 Минимально допустимый диаметр одножильных проводников для подключения счетчика НЕВА СПЗ – 2 мм.

2.2 Подготовка к эксплуатации

2.2.1 Подключать счетчик к сети необходимо только при отсутствии в сети напряжения.

2.2.2 Прижим каждого из проводов сети должен осуществляться двумя винтами зажима клеммной колодки. Прижим проводов должен быть надежным во избежание перегрева места присоединения.

2.2.3 Перед установкой счетчика произвести внешний осмотр убедиться в отсутствии механических повреждений корпуса и крышки клеммной колодки, в наличии всех винтов зажимов клеммной колодки, целостности пломб на винтах крепления кожуха.

2.2.4 Провода, подключаемые к счетчику очистить от изоляции на длину не меньшую чем глубина отверстия зажимов колодки.

2.2.5 Подключение счетчика производить в соответствии со схемами подключения приведенными на крышке клеммной колодки или в приложении Г, предварительно убедившись в отсутствии напряжения в сети.

2.2.6 Подать на счетчик напряжение и убедиться, что на ЖКИ выводятся значения потребляемой энергии, время и дата в счетчике, соответствуют текущим значениям, а действующий тариф соответствует тарифному расписанию. В противном случае необходимо установить текущие значения времени и даты и ввести действующее тарифное расписание. Задание вышеперечисленных параметров осуществляется через оптический порт или встроенный модем.

Если на ЖКИ счетчика после включения питания информация отсутствует необходимо убедиться в наличии напряжения на контактах фазных и нулевого проводников. Если на счетчик подано напряжение, а информация на ЖКИ отсутствует необходимо направить счетчик в ремонт.

При подключенной к сети нагрузке светодиод импульсного оптического выхода мигает с частотой соответствующей мощности нагрузки. При отсутствии световых импульсов необходимо убедиться в правильности подключения счетчика. Если счетчик подключен правильно и подключена нагрузка, но световые импульсы отсутствуют необходимо направить счетчик в ремонт.

2.2.7 Для корректной работы счетчика в память счетчика необходимо записать тарифные расписания, текущие значения времени и даты, при необходимости даты начала сезонов и даты исключительных дней с указанием тарифных расписаний действующих в эти дни. Запись параметров пользователя в счетчик осуществляется через оптический порт счетчика или через встроенный модем.

2.3 Эксплуатация счетчика

2.3.1 После подачи на счетчик напряжения и подключения нагрузки счетчик ведет учет потребляемой энергии, сохраняет измеренные значения в памяти, выводит их на ЖКИ. Информация на ЖКИ выводится циклически в автоматическом режиме.

Набор кадров индикации выводимых в циклическом режиме может быть выбран произвольно при программировании счетчика.

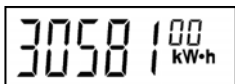
Информацию со счетчика можно считывать, используя цифровые интерфейсы. Оптический порт предназначен для локального считывания данных с помощью оптической головки соответствующей ГОСТ IEC 61107-2012. Радиомодем, GSM модем, PLC модем и другие используются для дистанционного считывания данных. Электропитание цифровых интерфейсов осуществляется с помощью встроенного блока питания.

2.3.2 Расположение информации на ЖКИ счетчика.



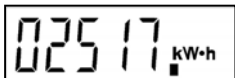
Рис. 2.1 Расположение информации на ЖКИ

Последовательность вывода информации на ЖКИ счетчика приведена ниже.



3058.100 kWh

Кадр 1. Энергия нарастающим итогом, в кВт*ч



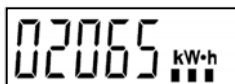
025.17 kWh

Кадр 2. Энергия нарастающим итогом по тарифу 1, в кВт*ч



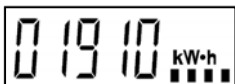
240.89 kWh

Кадр 3. Энергия нарастающим итогом по тарифу 2, в кВт*ч



020.65 kWh

Кадр 4. Энергия нарастающим итогом по тарифу 3, в кВт*ч



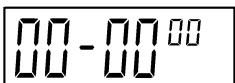
019.10 kWh

Кадр 5. Энергия нарастающим итогом по тарифу 4, в кВт*ч



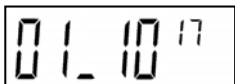
0230.2 W

Кадр 6. Мощность активная, в Вт



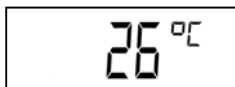
00-00:00

Кадр 7. Текущее время. Часы, минуты, секунды (ЧЧ-ММ^{СС})



01.10.17

Кадр 8. Текущая дата. День, месяц, две последние цифры года (ДД_ММ^{ГГ})



26 °C

Кадр 9. Температура внутри счетчика

2.4 Техническое обслуживание

Техническое обслуживание счетчика на месте установки заключается в периодической проверке правильности его функционирования и точности отсчета времени, а также проверке надежности прижима токоподводящих проводников. В случае возникновения нарушений в работе счетчик должен быть направлен в ремонт.

Корректировка времени и изменение тарифного расписания в счетчике, должны осуществляться уполномоченными представителями энергоснабжающих организаций. После изменения тарифного расписания информацию о нем необходимо занести в паспорт счетчика или внести в паспорт наименование документа, содержащего информацию о внесенном тарифном расписании.

Для программирования и считывания параметров используется программа параметризации счетчиков TPMeter.

Появление на абонентском дисплее символа батареи говорит о необходимости замены литиевого источника питания в счетчике. В счетчиках используется литиевый элемент ER14250, рекомендуемая замена TLL-5902-PT2 (Tadiran) или ER14250 (EVE). При замене, допускается использовать литиевые батареи аналогичные, установленным в счетчиках.

Для замены батареи счетчика необходимо отключить питание, снять кожух и крышку батарейного отсека. Заменить батарейку. Сборку счетчика осуществить в обратном порядке Встроенный ионистор поддерживает ход часов счетчика до 5 часов при нормальной температуре, что позволяет осуществлять замену батареи без сбоя настроек даты и времени.

Для установки/замены SIM – карты в исполнениях счетчиков НЕВА СПЗ с GSM-модемом необходимо отключить питание и снять кожух. Заменить/установить SIM – карту в соответствии с изображением на щитке счетчика. Сборку произвести в обратном порядке.

После вскрытия и последующей установки кожуха его необходимо опломбировать пломбами организации, осуществляющей обслуживание счетчика. Занести в паспорт счетчика информацию о дате замены и организации производившей замену батареи или SIM – карты. При необходимости в часы счетчика записать текущие время и дату.

3 Транспортирование и хранение

3.1 Условия транспортирования счетчиков должны соответствовать ГОСТ 15150-69.

Предельные условия транспортирования:

- максимальное значение температуры плюс 70 °С;
- минимальное значение температуры минус 50 °С;
- относительная влажность воздуха не более 95 % при температуре 30 °С.

3.2 Счетчики допускается транспортировать в закрытых транспортных средствах любого вида. При транспортировании самолетом счетчики должны размещаться в герметизированных, отапливаемых отсеках.

3.3 Счетчики до введения в эксплуатацию хранить на складах в упаковке при температуре окружающего воздуха от 0 до 40 °С и относительной влажности воздуха не более 80 % при температуре 35 °С.

3.4 В помещениях для хранения содержание пыли, паров кислот и щелочей, агрессивных газов и других вредных примесей, вызывающих коррозию, не должно превышать содержание коррозионно-активных агентов для атмосферы типа 1 по ГОСТ 15150-69.

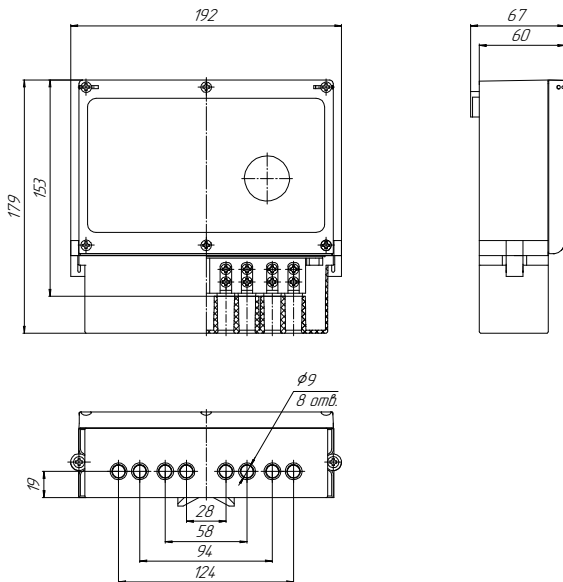
4 Поверка

Счетчик подвергается первичной поверке при выпуске из производства или после проведения ремонта и периодической через время не более межповерочного интервала.

Поверка проводится в соответствии с методикой поверки ТАСВ.411152.009 ПМ.

Внимание: Во время поверки счетчика рекомендуется произвести замену литиевой батареи. Информацию о замене батареи необходимо внести в раздел 5 паспорта счетчика.

ПРИЛОЖЕНИЕ А



Внешний вид, габаритные и установочные размеры счетчиков НЕВА СПЗ.

ПРИЛОЖЕНИЕ Б

ИНСТРУКЦИЯ ПО УСТАНОВКЕ СЧЕТЧИКОВ НЕВА СПЗ

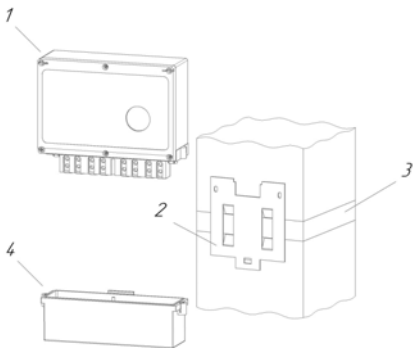
К работам по монтажу счетчика допускаются лица, прошедшие инструктаж по технике безопасности и имеющие квалификационную группу по электробезопасности не ниже третьей для электроустановок до 1000 В. **ВНИМАНИЕ! ПОДКЛЮЧЕНИЕ ЦЕПЕЙ ВЫПОЛНЯТЬ ПРИ ОБЕСТОЧЕННОЙ СЕТИ.**

Монтаж счетчика можно осуществлять с использованием прокалывающих зажимов.

УСТАНОВКА СЧЕТЧИКОВ НЕВА СПЗ НА ОПОРУ

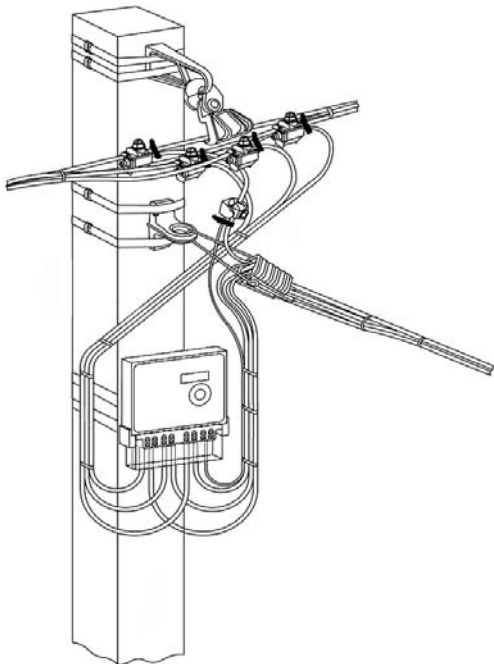
1. Зафиксировать кронштейн 2 на опору линии электропередачи с помощью монтажной ленты 3.
2. Установить счетчик 1 на кронштейн 2.
3. Произвести монтаж проводов к счетчику 1 согласно схеме подключения, предварительно пропустив провода через отверстия крышки клеммной колодки 4.
4. Установить крышку клеммной колодки 4.

Внешний вид установленного счетчика указан в приложении В.



Составные части и необходимые элементы для установки счетчика НЕВА СПЗ.

1 – счетчик электроэнергии, 2 – кронштейн, 3 – монтажная лента, 4 – крышка клеммной колодки.



Внешний вид счетчика НЕВА СПЗХХ установленного на опору.

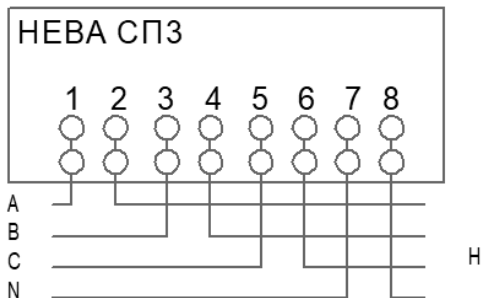


Схема включения счетчиков HEBA СПЗ непосредственно в сеть

